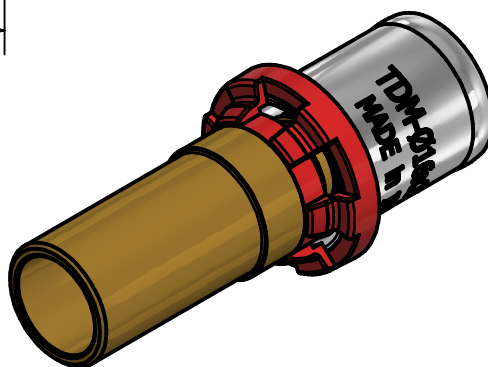
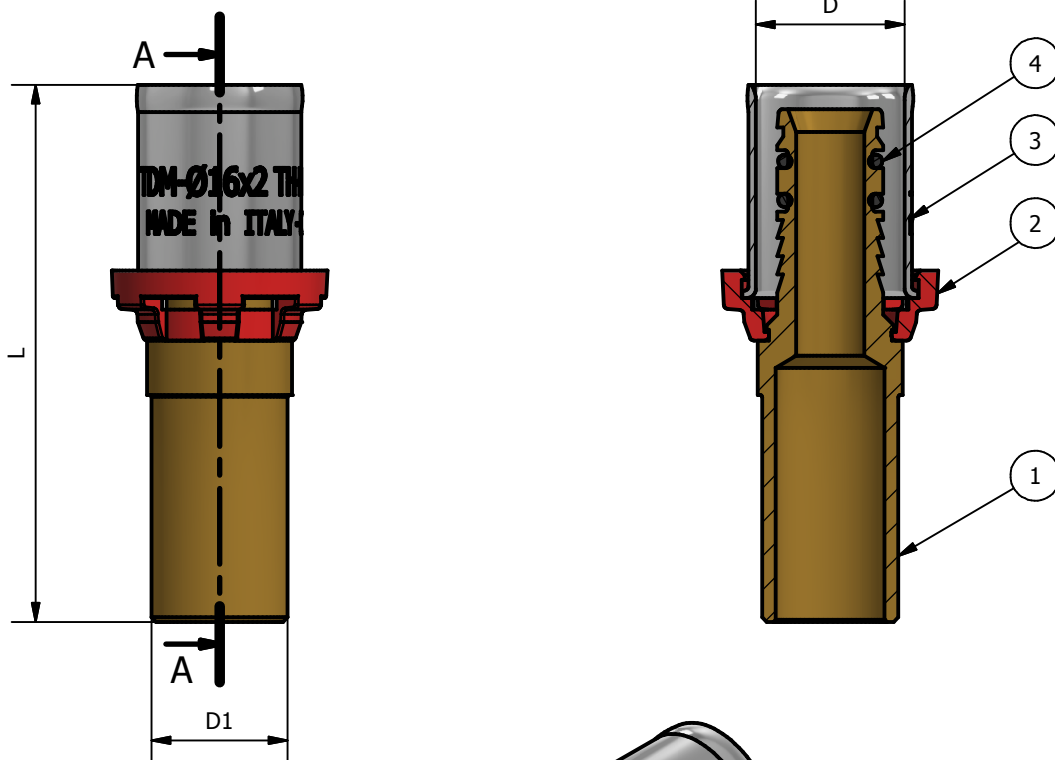


A-A (1.2 : 1)



TDM CODE	SIZE	D	D1	L
1643 1615	16(2,00)x15	16x2	15	60

N°	DESCRIPTION	MATERIAL
1	BODY	CW 617N EN 12164/65
2	INSULATION RING	NAYLON 6 (Red)
3	BUSH	AISI 304 EN 10088-2
4	O-RING	EPDM PEROX

WORKING PRESSURE MAX	10 BAR
WORKING TEMPERATURE MIN- MAX	-20°C / 110°C

CONFORMITY
1) DM 37 del 06/04/2004
2) UNI EN 10954-2
3) UNI EN 1254-8
4) UNI EN 681-1

00	Prima emissione	Delaini M.	24/03/2017
Rev.	Nota Revisione	Approvatore	Data Approvazione
Toll Gen:	JS14	Stato sup.:	Giallo Tornito
Filetto:		Note tecniche:	
Peso lavorato:	Peso grezzo:	N° stampo:	
Materiale:		Disegnatore:	Data: 24/03/2017
		Delaini P.	
TDM Brass s.r.l via Artigiani , 7-9 25030 Maclodio BS Italy tel +39 030 9972217 fax 030 9787089 www.tdmbrass.it email info@tdmbrass.it			

Codice: 1643 Scheda

Descrizione: Joint multilayer/copper press fit

